

SKYPIX[®]
Professional Light Line

200W LED Profile Spotlight



Manual do Usuário

SK-EL200

Especificações

Modelo: SK-EL200

Elipsoidal LED 200W

Controle: 4 DMX

Aplicação: Tv, teatro, eventos, shows, cênica etc..

Modo: Sound,Auto,Strobo, Master & Slave

Display Digital

Potência: 200W

Cor: 3000K

Ângulo: 36°

Proteção IP:20

Case: 04 peças

Voltagem: 127V – 220V 50/60Hz

Peso: 4,63 Kg

Conselhos antes do uso

Leia estas instruções cuidadosamente. Assim que o equipamento for entregue, abra a embalagem e inspecione o equipamento com cuidado.

Se notar qualquer dano, entre em contato imediatamente com a transportadora e registre sua reclamação formalmente, listando os defeitos.

Certifique-se de que este equipamento saiu da nossa fábrica em perfeitas condições.

Verifique se o equipamento recebido é consistente com a nota de entrega e se esta nota de entrega é consistente com o seu pedido. Se não for, entre em contato imediatamente com o seu fornecedor.

Observações Gerais

Este equipamento de iluminação é projetado para uso profissional apenas em ambientes internos, como teatros e estúdios de televisão ou cinema. Deve ser obrigatoriamente conectado à terra por meio de seu fio de aterramento.

Para evitar qualquer choque elétrico, este equipamento não deve ser aberto enquanto estiver em funcionamento.

No entanto:

Qualquer peça ou lente deve ser substituída se estiver visivelmente danificada e sua eficiência pode ser reduzida, por exemplo, em caso de rachaduras ou arranhões profundos. A lâmpada deve ser trocada se estiver danificada ou

deformada pelo calor. Se for necessário acessar o interior para controle, serviço ou reparo, sempre refira-se a pessoal qualificado.

Em todos os casos, sempre desconecte o cabo de alimentação antes de abrir.

É responsabilidade do usuário usar o equipamento para o propósito pretendido e verificar se o equipamento está corretamente conectado à terra.

Este equipamento de iluminação é um dispositivo de uso profissional projetado para fácil e simples utilização. No entanto, sempre refira-se a pessoal qualificado para qualquer trabalho de instalação ou reparo.

Observação Importante

Os cabos de alimentação e outras conexões são essenciais para o seu equipamento e contribuem grandemente para uma operação segura e sem problemas.

Sempre segure o plugue ao desconectar um cabo, nunca puxe pelo cabo. Nunca use cabos ou conectores em más condições, verifique-os antes da instalação e periodicamente depois disso. Nunca coloque juntos cabos de alimentação e cabos de dados.

Conexão Elétrica

Este equipamento é projetado para operar a uma tensão nominal de 230V. Está equipado com um cabo de alimentação de 1,2 metros (3 * 1,5mm²).

Para sua própria segurança, certifique-se de que o fio de terra (amarelo-verde) esteja SEMPRE conectado à terra.

ATENÇÃO: TENSÃO LETAL PRESENTE NO INTERIOR!

Aviso

Por favor, leia cuidadosamente as regras de segurança antes de usar.

Após o equipamento ter sido transportado até o destino de uso, abra a embalagem com cuidado e retire o equipamento.

Se encontrar qualquer defeito, entre em contato imediatamente com a transportadora e registre uma reclamação conforme a situação.

Certifique-se de que o equipamento está em perfeitas condições.

Verifique se o equipamento recebido corresponde ao item listado na nota de entrega e se o item na nota de entrega corresponde ao equipamento que você encomendou. Se houver qualquer discrepância, entre em contato imediatamente com o fornecedor.

Resumo

Esta luminária é projetada para uso profissional em teatros, estúdios de televisão e outros ambientes internos. Deve ser aterrada conforme indicado no fio de aterramento. Não abra o equipamento durante o funcionamento para evitar choque elétrico.

Se houver danos visíveis ou deformações, a lâmpada deve ser substituída imediatamente para garantir a segurança do dispositivo. Se a lâmpada estiver danificada ou deformada devido ao calor, deve ser substituída. Qualquer serviço, reparo ou manutenção interna deve ser realizado por profissionais qualificados.

Antes de utilizar o equipamento, verifique se todos os cabos e conexões estão firmes. Se houver alguma falha, a operação deve ser interrompida imediatamente, e o fornecedor deve ser contatado.

Este equipamento é projetado para fácil operação e instalação, mas apenas profissionais qualificados devem realizar a instalação e manutenção.

Pontos Importantes

Os cabos de alimentação e outras conexões são essenciais para o funcionamento seguro do equipamento, e uma instalação inadequada pode causar graves riscos de segurança (incluindo incêndios).

Ao desconectar um cabo de alimentação, segure sempre o plugue, nunca puxe pelo cabo. Não utilize cabos ou conectores danificados. Verifique-os regularmente.

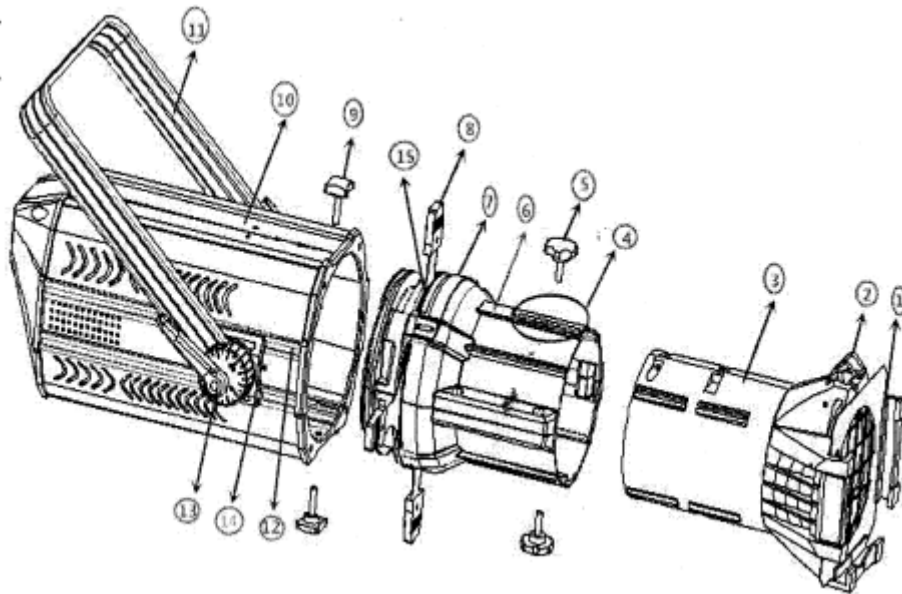
Não coloque cabos de alimentação e cabos de dados juntos. Sempre verifique o equipamento antes de utilizá-lo e desconecte-o da alimentação ao realizar manutenção.

Conexão Elétrica

Este equipamento é projetado para operar a uma tensão nominal de 230V. Ele vem com um cabo de alimentação de 1,2 metros (1,5 mm²).

Para sua segurança, certifique-se de que o fio de aterramento (amarelo-verde) esteja sempre conectado à terra.

Atenção: Perigo de choque elétrico dentro do equipamento!



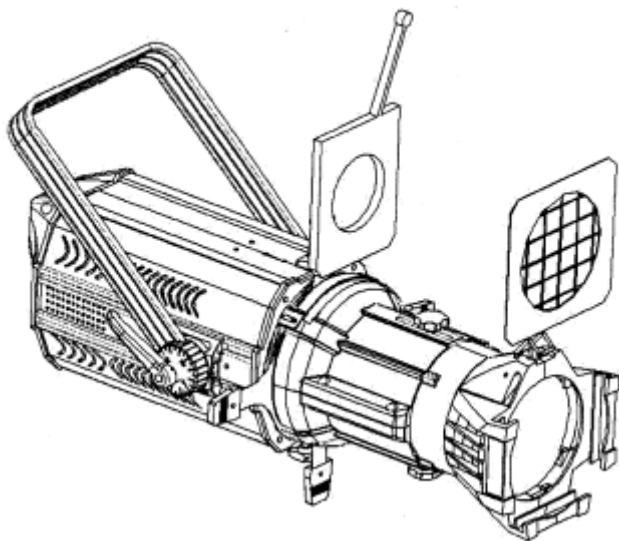
1. Fixador de Moldura de Filtro de Cor
2. Calibradores de Filtro de Cor
3. Tubo de Perfil
4. Slot de Foco
5. Porca para Desenho Frontal
6. Tubo de Ajuste de Desenho
7. Slot para Íris
8. Flake de Ajuste de Iluminação
9. Parafuso para Tubo de Ajuste de Desenho
10. Parte Emissora de Luz
11. Alça
12. Cooperar com o Slot de Atividade
13. Porca para Loop de Suspensão
14. Peça de Ajuste da Alça
15. Slot para Suporte de Gobo

Especificação do Pacote do Corpo

Número	Descrição	Unidades	Quantidade
1	Corpo	PCS	1
2	Cabo de Alimentação	PCS	1
3	Cabos de Sinal	PCS	1
4	Tomada de Plugue	PCS	1
5	Manual de Instruções	PCS	1

Opções adquiridas separadamente

Número	Descrição	Unidades	Quantidade
1	Braçadeira de LOGO	PCS	1
2	Abertura de Redução	PCS	1
3	Gancho para Luzes	PCS	1
4	Cabo de Segurança	PCS	1



CX200 é uma nova fonte de luz que adota alta densidade de integração de luz de imagem profissional, comparada à geração anterior de luz de imagem, com intensidade de iluminação aumentada em 1,5 vezes. Pode ser combinada exatamente com lentes profissionais de 19°, 26°, 36°, 50°, com barril de lente, flare e imagem de LOGO clara. Índice de renderização de cor de 3200K, 5600K maior que 90. Profissional para teatro, televisão, estúdio, banquete e lâmpada de imagem de lâmpada.

Uso e Operação Ajuste

Puxe as palhetas de ajuste de iluminação (número 8), conecte a alimentação elétrica, até que os pontos de luz estejam mais brilhantes, solte a porca para a

frente do tubo de ajuste (número 5), ajuste o tubo de ajuste para frente e para trás até que as margens dos pontos de luz estejam mais nítidas.

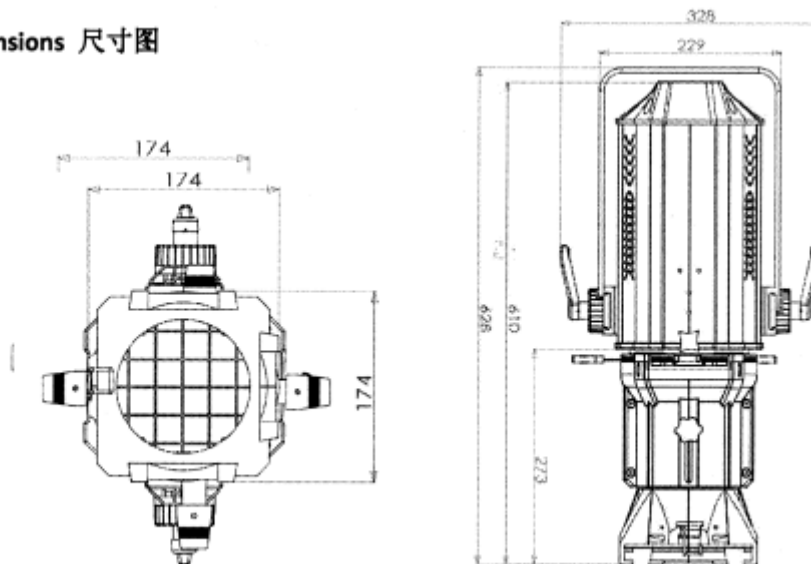
Floco de Design

Se você quiser obter o efeito do design, primeiro deve fazer o floco de design mostrar imagens invertidas. Solte a porca para o Slot Fixo do Floco de Design (número 15) e, em seguida, mova-o para frente até que o entalhe de design apareça. Depois, insira o floco de design. Ligue a luz, ajuste a Frente Deslizante (número 3) até obter o design mais nítido, e então prenda a Frente Deslizante.

Floco de Cor

Se quiser cores, prenda o floco de cor com o clipe de floco de cor, abra os Calibradores de Floco de Cor e insira o floco de cor.

Dimensions 尺寸图



Especificações Técnicas

- **Modelo:** Refletor de Perfil LED 200W
- **Tensão:** AC100-230V 50-60HZ SXPL 21K
- **Fonte de Luz:** LED3200K/5600K
- **Temperatura Máxima do Ambiente:** <40°C
- **Temperatura Máxima da Superfície:** <85°C
- **Peso Líquido:** 9,3KG
- **Peso Bruto:** 10,5KG
- **Ângulo de Feixe:** 19° / 26° / 36° / 50°

- **Controle:** DMX512
- **Tamanho da Luz:** 340270650MM
- **Tamanho da Embalagem:** 350350690MM

Seção de Esquemas de Instruções de Uso da Luz de Imagem com Display de Cristal Líquido (LCD) Monocromático

Instruções: De acordo com as teclas de função, a tecla A alterna entre diferentes funções, as teclas B ou C podem modificar os valores dos parâmetros. Pressione a tecla D para confirmar.

Instruções de Operação do Teclado LCD

Número de Série	MENU	Funcionalidades do Menu	Instruções
1	DMX- ADDR 001	Configuração do código de endereço DMX512 001	Pressione as teclas para cima e para baixo para ajustar o código de endereço, e então confirme com a tecla de confirmação.
2	R- DIMMER 255	Controle de brilho do LED 255	De acordo com as teclas para cima e para baixo, ajuste o brilho do LED, e então salve de acordo com a tecla de confirmação.
3	P- STROBE 255	Regulagem de velocidade do estroboscópio 255	De acordo com as teclas para cima e para baixo, ajuste a velocidade do estroboscópio, e então salve de acordo com a tecla de confirmação.
4	DMX- KEEP ON/OFF	Escolha de sinal DMX	De acordo com as teclas para cima e para baixo, escolha manter ou não o sinal, e então salve de acordo com a tecla de confirmação.

1. Canal DMX512

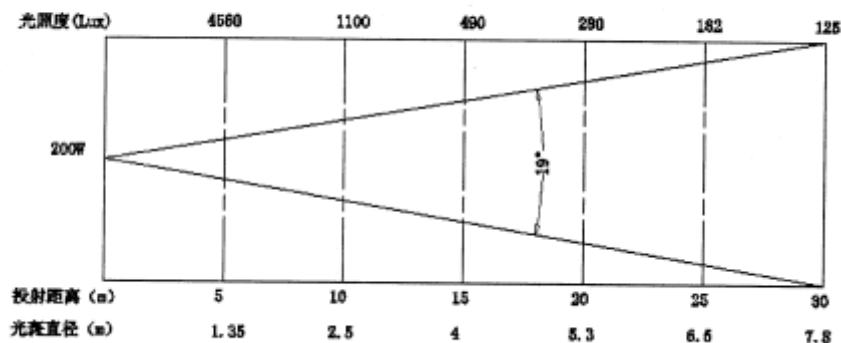
Número de Série	Função	Descrição
1º canal	Dimerização	(0-255) Dimerização do LED, dimerização linear, do escuro ao claro.
2º canal	Estroboscópio	(0-255) Ajuste de velocidade do estroboscópio.

Texto adicional:

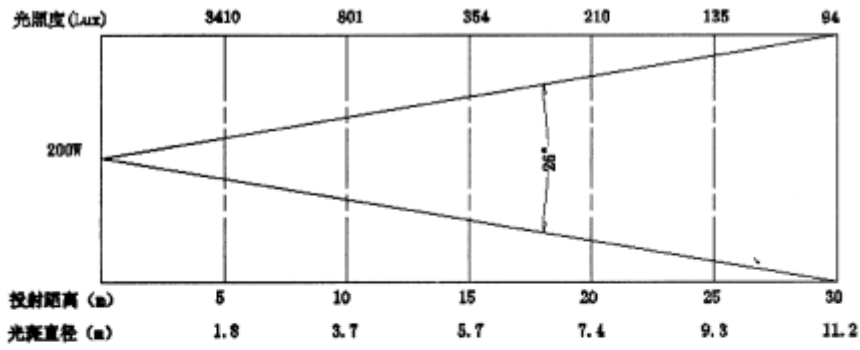
No estado de código de endereço, conexão multicanal, sem mesa de controle, é possível realizar as funções de operação online mestre-escravo, operação de um dispositivo, o restante no endereço D001 do dispositivo principal sincronizado com o programa em execução. Através do controle, se o dispositivo receber o sinal da mesa de controle, o display do pódio X se tornará V, e o endereço no estado do equipamento pode ser controlado pela mesa de controle.

Product features 产品特点

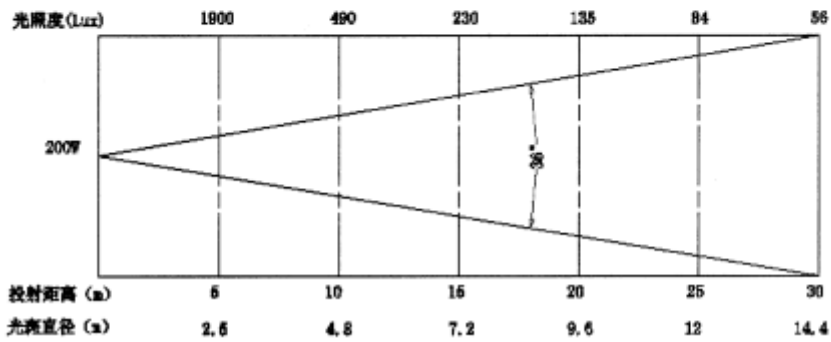
200W warm white 3200K



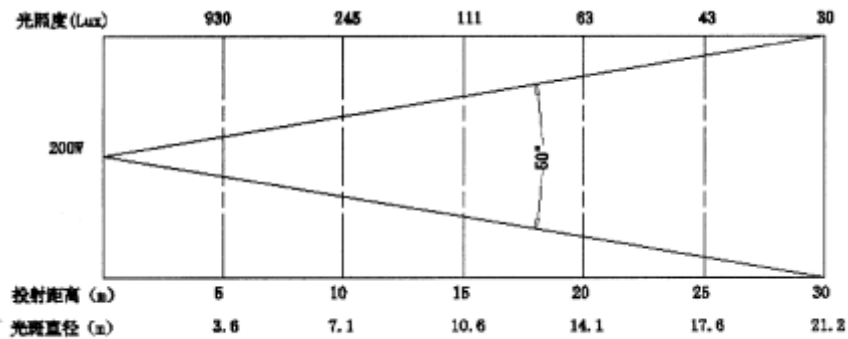
200W 成像灯



300W成像灯



200W成像灯



200W成像灯